

男子1部1次予選 1ブロック	池田	山田	谷口	高橋	勝敗	順位
池田 亘輝 (ABCジュニア)		○ 21-10 21-8	○ -X	○ 21-8 21-8	M 3-0 G 6-0 P 126-34	1
山田 愛翔 (鳥取北中)	× 10-21 8-21		○ -X	× 14-21 11-21	M 1-2 G 2-4 P 85-84	3
谷口 直希 (倉吉東中)	× x-	× x-		× x-	M 0-3 G 0-6 P 0-126	4
高橋 永 (totoRo)	× 8-21 8-21	○ 21-14 21-11	○ -X		M 2-1 G 4-2 P 100-67	2

男子1部1次予選 2ブロック	河村	長谷川	西尾	勝敗	順位
河村 朝陽 (智頭中)		○ 21-13 21-8	○ 21-7 21-8	M 2-0 G 4-0 P 84-36	1
長谷川 昌俊 (岡山吉備中)	× 13-21 8-21		○ 21-8 21-10	M 1-1 G 2-2 P 63-60	2
西尾 朋弥 (鳥取北中)	× 7-21 8-21	× 8-21 10-21		M 0-2 G 0-4 P 33-84	3

男子1部1次予選 3ブロック	藤本	田中	鈴木	勝敗	順位
藤本 翔悟 (Innocent)		○ 21-11 21-9	○ 21-9 21-9	M 2-0 G 4-0 P 84-38	1
田中 空 (鳥取北中)	× 11-21 9-21		○ 21-19 19-21 21-12	M 1-1 G 2-3 P 81-94	2
鈴木 大斗 (湖東中)	× 9-21 9-21	× 19-21 21-19 12-21		M 0-2 G 1-4 P 70-103	3

男子1部1次予選 4ブロック	馬屋原	金築	田中	勝敗	順位
馬屋原 光太郎 (鳥取東中)		○ 21-15 21-9	○ 21-11 21-7	M 2-0 G 4-0 P 84-42	1
金築 京之介 (松江一中)	× 15-21 9-21		○ 21-14 21-14	M 1-1 G 2-2 P 66-70	2
田中 大翔 (鳥取北中)	× 11-21 7-21	× 14-21 14-21		M 0-2 G 0-4 P 46-84	3

男子1部1次予選 5ブロック	榎浦	井上	青木	勝敗	順位
榎浦 琉輝 (倉吉東中)		○ 21-10 21-9	○ 21-8 21-7	M 2-0 G 4-0 P 84-34	1
井上 港 (湖東中)	× 10-21 9-21		○ 21-11 21-12	M 1-1 G 2-2 P 61-65	2
青木 颯真 (鳥取北中)	× 8-21 7-21	× 11-21 12-21		M 0-2 G 0-4 P 38-84	3

男子1部1次予選 6ブロック	那須	角	岡田	勝敗	順位
那須 優也 (鳥取北中)		○ 21-13 21-11	○ 21-15 21-11	M 2-0 G 4-0 P 84-50	1
角 瑛 芳 (松江一中)	× 13-21 11-21		○ 21-19 21-17	M 1-1 G 2-2 P 66-78	2
岡田 海斗 (岡山旭東中)	× 15-21 11-21	× 19-21 17-21		M 0-2 G 0-4 P 62-84	3

男子1部1次予選 7ブロック	杉本	永井	中藤	勝敗	順位
杉本 快斗 (河合ジュニア)		○ 21-17 21-12	○ 20-21 21-12 21-11	M 2-0 G 4-1 P 104-73	1
永井 大翔 (岡山旭東中)	× 17-21 12-21		○ 21-17 21-20	M 1-1 G 2-2 P 71-79	2
中藤 大智 (河合ジュニア)	× 21-20 12-21 11-21	× 17-21 20-21		M 0-2 G 1-4 P 81-104	3

男子1部1次予選 8ブロック	西村	佐伯	西村	勝敗	順位
西村 陽翔 (若葉ジュニア)		○ 21-8 21-10	○ 21-9 21-10	M 2-0 G 4-0 P 84-37	1
佐伯 晴彦 (岡山吉備中)	× 8-21 10-21		○ 21-10 21-14	M 1-1 G 2-2 P 60-66	2
西村 海音 (鳥取北中)	× 9-21 10-21	× 10-21 14-21		M 0-2 G 0-4 P 43-84	3

男子1部1次予選 9ブロック	中嶋	中嶋	八間	勝敗	順位
中嶋 関太 (鳥取東中)		○ 21-12 21-14	○ 21-14 21-13	M 2-0 G 4-0 P 84-53	1
中嶋 悠陽 (佐用ジュニア)	× 12-21 14-21		○ 19-21 21-15 21-19	M 1-1 G 2-3 P 87-97	2
八間 竜哉 (鳥取北中)	× 14-21 13-21	× 21-19 15-21 19-21		M 0-2 G 1-4 P 82-103	3

男子1部1次予選 10ブロック	橋本	加藤	門脇	勝敗	順位
橋本 周 (東バドJSC)		○ 21-16 21-11	○ 21-6 21-13	M 2-0 G 4-0 P 84-46	1
加藤 大晴 (鳥取北中)	× 16-21 11-21		× 15-21 21-20 18-21	M 0-2 G 1-4 P 81-104	3
門脇 波音 (福部未来学園中)	× 6-21 13-21	○ 21-15 20-21 21-18		M 1-1 G 2-3 P 81-96	2

男子1部1次予選 11ブロック	山下	小笹	山口	勝敗	順位
山下 史晃 (鳥取北中)		○ 21-13 21-19	○ 21-15 21-13	M 2-0 G 4-0 P 84-60	1
小笹 右京 (美保中)	× 13-21 19-21		○ 21-17 21-17	M 1-1 G 2-2 P 74-76	2
山口 溪 (旭丘ジュニア)	× 15-21 13-21	× 17-21 17-21		M 0-2 G 0-4 P 62-84	3

男子1部1次予選 12ブロック	近藤	田栗	田中	勝敗	順位
近藤 海斗 (岡山旭東中)		○ 21-18 21-11	○ 21-12 21-10	M 2-0 G 4-0 P 84-51	1
田栗 拓海 (三朝中)	× 18-21 11-21		○ 21-13 21-12	M 1-1 G 2-2 P 71-67	2
田中 陸 (鳥取北中)	× 12-21 10-21	× 13-21 12-21		M 0-2 G 0-4 P 47-84	3

男子1部1次予選 13ブロック	板野	植田	春尾	勝敗	順位
板野 航大 (岡山旭東中)		× 19-21 18-21	○ 21-15 21-13	M 1-1 G 2-2 P 79-70	2
植田 凌介 (鳥取北中)	○ 21-19 21-18		○ 21-14 21-13	M 2-0 G 4-0 P 84-64	1
春尾 祥汰 (佐用ジュニア)	× 15-21 13-21	× 14-21 13-21		M 0-2 G 0-4 P 55-84	3

男子 1 部 1 ブロック	池田	小 笹	門 脇	長谷川	勝敗	順位
池田 亘輝 (ABCジュニア)		○ 21-10 21-10	○ 21- 8 21- 8	○ 21- 7 21- 9	M 3-0 G 6-0 P 126-52	1
小笹 右京 (美保中)	×		×	○ 21-14 21-12	M 1-2 G 2-4 P 101-110	3
門脇 波音 (福部未来学園中)	×	○ 21-20 21-19		○ 21-12 21-12	M 2-1 G 4-2 P 100-105	2
長谷川 昌俊 (岡山吉備中)	×	×	×		M 0-3 G 0-6 P 66-126	4

男子 1 部 2 ブロック	河村	田 栗	中 嶋	高 橋	勝敗	順位
河村 朝陽 (智頭中)		○ 21-14 21-18	○ 21- 8 21-11	○ 21-17 21-12	M 3-0 G 6-0 P 126-80	1
田栗 拓海 (三朝中)	×		○ 21-12 21-12	○ 21-11 21-10	M 2-1 G 4-2 P 116-87	2
中嶋 悠陽 (佐用ジュニア)	×	×		×	M 0-3 G 0-6 P 69-126	4
高橋 永 (totoRo)	×	×	○ 21-11 21-15		M 1-2 G 2-4 P 92-110	3

男子 1 部 3 ブロック	藤 本	板 野	佐 伯	勝敗	順位
藤本 翔悟 (Innocent)		○ 21-16 21-18	○ 21-12 21- 7	M 2-0 G 4-0 P 84-53	1
板野 航大 (岡山旭東中)	×		○ 20-21 21-14 21-11	M 1-1 G 2-3 P 96-88	2
佐伯 晴彦 (岡山吉備中)	×	×		M 0-2 G 1-4 P 65-104	3

男子 1 部 4 ブロック	馬屋原	植 田	永 井	勝敗	順位
馬屋原 光大郎 (鳥取東中)		○ 21-11 21-13	○ 21-10 21-18	M 2-0 G 4-0 P 84-52	1
植田 凌介 (鳥取北中)	×		○ 14-21 21-19 21-17	M 1-1 G 2-3 P 80-99	2
永井 大翔 (岡山旭東中)	×	×		M 0-2 G 1-4 P 85-98	3

男子 1 部 5 ブロック	榎 浦	近 藤	角	勝敗	順位
榎浦 琉輝 (倉吉東中)		○ 21-10 21- 9	○ 21-12 21-18	M 2-0 G 4-0 P 84-49	1
近藤 海斗 (岡山旭東中)	×		○ 21-17 17-21 21-15	M 1-1 G 2-3 P 78-95	2
角 瑛芳 (松江一中)	×	×		M 0-2 G 1-4 P 83-101	3

男子 1 部 6 ブロック	那 須	山 下	井 上	勝敗	順位
那須 優也 (鳥取北中)		○ 21-14 21-11	○ 21- 9 21-11	M 2-0 G 4-0 P 84-45	1
山下 史晃 (鳥取北中)	×		×	M 0-2 G 1-4 P 85-96	3
井上 港 (湖東中)	×	○ 12-21 21-19 21-20		M 1-1 G 2-3 P 74-102	2

男子 1 部 7 ブロック	杉 本	橋 本	金 築	勝敗	順位
杉本 快斗 (河合ジュニア)		○ 21-19 21-18	○ 21-16 21-19	M 2-0 G 4-0 P 84-72	1
橋本 周 (東伯パドJSC)	×		○ 21-17 21-15	M 1-1 G 2-2 P 79-74	2
金築 京之介 (松江一中)	×	×		M 0-2 G 0-4 P 67-84	3

男子 1 部 8 ブロック	西 村	中 嶋	田 中	勝敗	順位
西村 陽翔 (若葉ジュニア)		×	○ 21- 9 21-14	M 1-1 G 3-2 P 94-82	2
中嶋 関太 (鳥取東中)	○ 17-21 21-16 21-15		○ 21-12 21-13	M 2-0 G 4-1 P 101-77	1
田中 空 (鳥取北中)	×	×		M 0-2 G 0-4 P 48-84	3

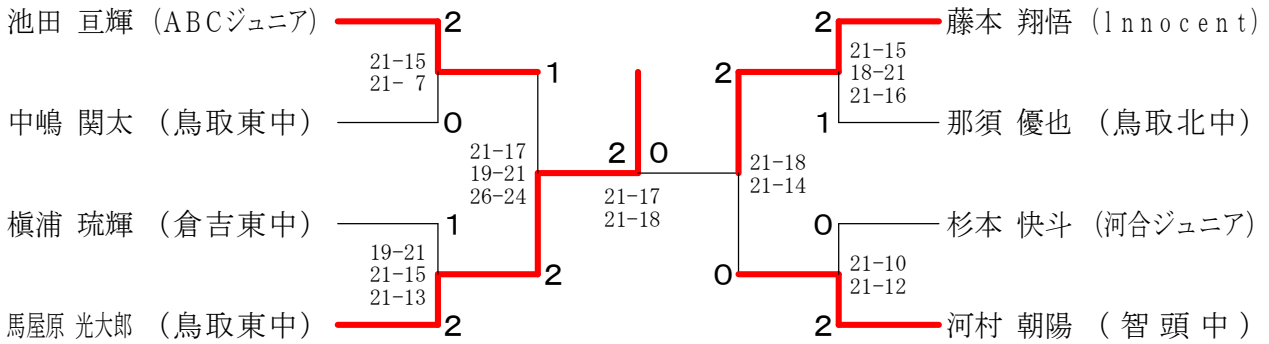
男子1部下位リーグ 1 ブロック	山 田	西 村	八 間	春 尾	勝敗	順位
山田 愛翔 (鳥取北中)		○ 21-13 21- 9	○ 21-17 21-17	○ 21-15 21-15	M 3-0 G 6-0 P 126-86	1
西村 海音 (鳥取北中)	×		×	×	M 0-3 G 0-6 P 88-107	4
八間 竜哉 (鳥取北中)	×	○ 21-17 21-15		○ 21-17 21-18	M 2-1 G 4-2 P 118-109	2
春尾 祥汰 (佐用ジュニア)	×	×	×		M 1-2 G 2-4 P 88-118	3

男子1部下位リーグ 2 ブロック	西 尾	中 藤	加 藤	谷 口	勝敗	順位
西尾 朋弥 (鳥取北中)		×	×	○	M 1-2 G 2-4 P 76-84	3
中藤 大智 (河合ジュニア)	○ 21-11 21-10		○ 21-17 21-15		M 3-0 G 6-0 P 126-53	1
加藤 大晴 (鳥取北中)	○ 21- 7 21- 6	×		○	M 2-1 G 4-2 P 116-55	2
谷口 直希 (倉吉東中)	×	×	×		M 0-3 G 0-6 P 0-126	4

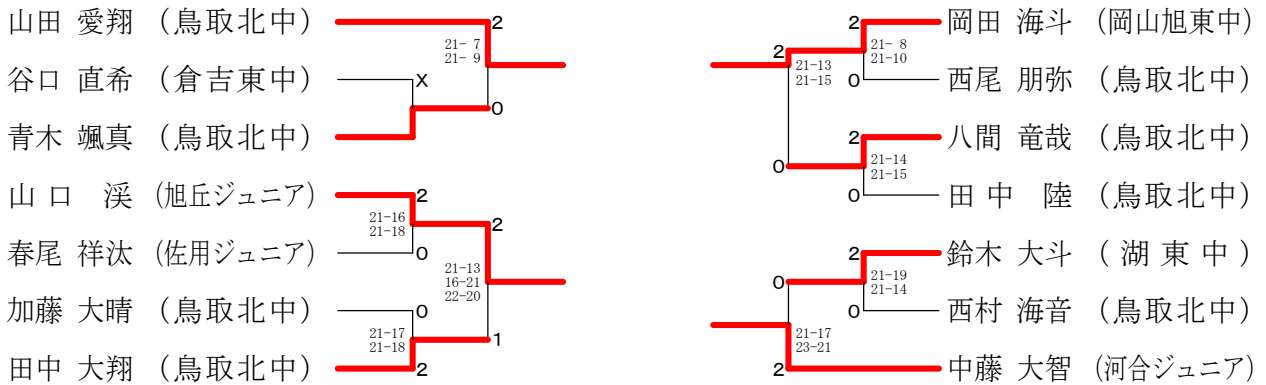
男子1部下位リーグ 3 ブロック	鈴 木	岡 田	山 口	勝敗	順位
鈴木 大斗 (湖東中)		×	×	M 0-2 G 0-4 P 72-84	3
岡田 海斗 (岡山旭東中)	○ 21-16 21-18		○ 21-17 21-15	M 2-0 G 4-0 P 84-66	1
山口 溪 (旭丘ジュニア)	○ 21-19 21-19	×		M 1-1 G 2-2 P 74-80	2

男子1部下位リーグ 4 ブロック	田 中	青 木	田 中	勝敗	順位
田中 大翔 (鳥取北中)		○ 21- 9 21- 9	○ 21-15 21-12	M 2-0 G 4-0 P 84-45	1
青木 颯真 (鳥取北中)	×		×	M 0-2 G 0-4 P 46-84	3
田中 陸 (鳥取北中)	×	○ 21-15 21-13		M 1-1 G 2-2 P 69-70	2

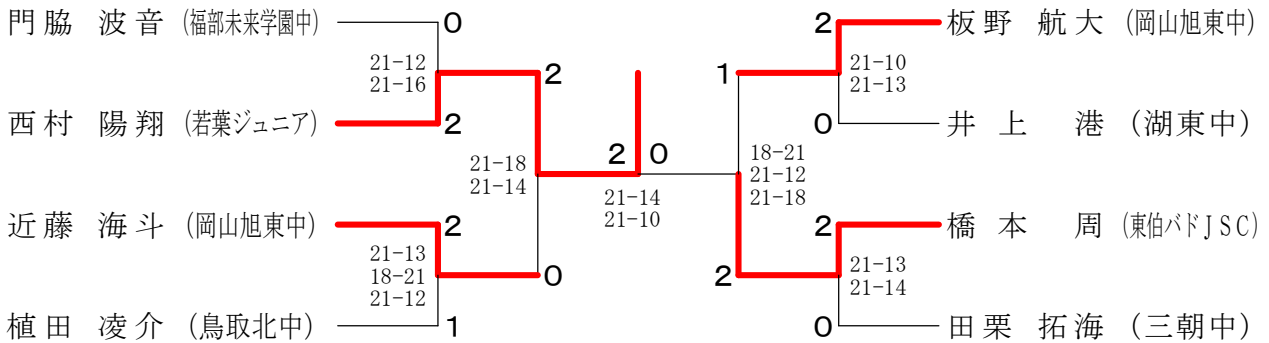
男子1部 決勝トーナメント



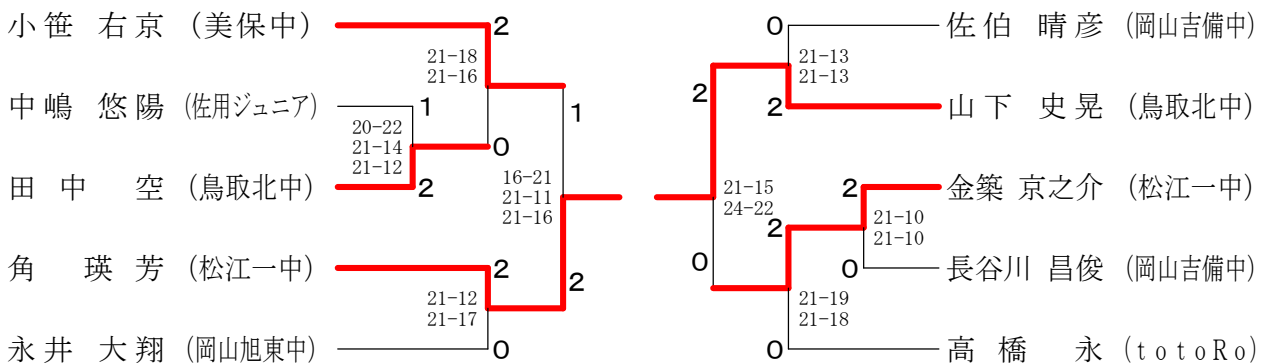
男子1部下位リーグ 決勝トーナメント



男子1部2位トーナメント



男子1部3位トーナメント



男子2部1次予選 1ブロック	河地	武田	西川	勝敗	順位
河地 直希 (尼崎大庄中)		○ 21-10 21- 6	○ 21-18 21-13	M 2-0 G 4-0 P 84-47	1
武田 晴希 (鳥取北中)	× 10-21 6-21		× 8-21 12-21	M 0-2 G 0-4 P 36-84	3
西川 創太 (響シャトルJr)	× 18-21 13-21	○ 21- 8 21-12		M 1-1 G 2-2 P 73-62	2

男子2部1次予選 2ブロック	成政	牧浦	松田	勝敗	順位
成政 峻太郎 (尼崎大庄中)		○ 21-12 21-10	○ 21-12 21-17	M 2-0 G 4-0 P 84-51	1
牧浦 太輝 (鳥取北中)	× 12-21 10-21		× 10-21 9-21	M 0-2 G 0-4 P 41-84	3
松田 瑞樹 (湖山西ジュニア)	× 12-21 17-21	○ 21-10 21- 9		M 1-1 G 2-2 P 71-61	2

男子2部1次予選 3ブロック	三宅	細川	吉田	勝敗	順位
三宅 勇輝 (岡山吉備中)		○ 21-12 21- 9	○ 21-14 21-13	M 2-0 G 4-0 P 84-48	1
細川 颯人 (鳥取北中)	× 12-21 9-21		× 20-21 15-21	M 0-2 G 0-4 P 56-84	3
吉田 拓真 (泊クラブ)	× 14-21 13-21	○ 21-20 21-15		M 1-1 G 2-2 P 69-77	2

男子2部1次予選 4ブロック	小原	岸田	磯江	勝敗	順位
小原 大翔 (岡山吉備中)		○ 21-10 21-19	× 21-19 15-21 19-21	M 1-1 G 3-2 P 97-90	2
岸田 裕大 (福部未来学園中)	× 10-21 19-21		× 16-21 18-21	M 0-2 G 0-4 P 63-84	3
磯江 泰輝 (totoRo)	○ 19-21 21-15 21-19	○ 21-16 21-18		M 2-0 G 4-1 P 103-89	1

男子2部1次予選 5ブロック	池田	岡部	谷口	勝敗	順位
池田 幹太 (岡山旭東中)		○ 21-13 21-18	○ 21-11 21- 9	M 2-0 G 4-0 P 84-51	1
岡部 礼隼 (福部未来学園中)	× 13-21 18-21		○ 21-12 21- 8	M 1-1 G 2-2 P 73-62	2
谷口 彩 (鳥取北中)	× 11-21 9-21	× 12-21 8-21		M 0-2 G 0-4 P 40-84	3

男子2部1次予選 6ブロック	菅原	松田	北村	勝敗	順位
菅原 秀一 (FULLSHOTBEEZZ)		○ 21-11 21-15	○ 21- 9 21-10	M 2-0 G 4-0 P 84-45	1
松田 隆人 (泊クラブ)	× 11-21 15-21		○ 21-20 21-20	M 1-1 G 2-2 P 68-82	2
北村 岳大 (鳥取北中)	× 9-21 10-21	× 20-21 20-21		M 0-2 G 0-4 P 59-84	3

男子2部1次予選 7ブロック	金坂	田畑	上田	勝敗	順位
金坂 龍和 (旭丘ジュニア)		× 11-21 16-21	○ 21-11 21-18	M 1-1 G 2-2 P 69-71	2
田畑 絢祐 (湖山西ジュニア)	○ 21-11 21-16		○ 21- 9 21- 9	M 2-0 G 4-0 P 84-45	1
上田 梨央 (鳥取東中)	× 11-21 18-21	× 9-21 9-21		M 0-2 G 0-4 P 47-84	3

男子2部1次予選 8ブロック	和泉屋	山根	山本	勝敗	順位
和泉屋 誠 (岡山石井中)		○ 21-15 21-11	○ 21-11 21- 8	M 2-0 G 4-0 P 84-45	1
山根 真哉 (鳥取東中)	× 15-21 11-21		○ 21-19 21-12	M 1-1 G 2-2 P 68-73	2
山本 拓磨 (佐用ジュニア)	× 11-21 8-21	× 19-21 12-21		M 0-2 G 0-4 P 50-84	3

男子2部1次予選 9ブロック	山下	中原	原田	勝敗	順位
山下 夢翔 (ABCジュニア)		○ 21- 9 21-10	○ 21- 6 21- 9	M 2-0 G 4-0 P 84-34	1
中原 一熙 (鳥取東中)	× 9-21 10-21		○ 21-12 21-10	M 1-1 G 2-2 P 61-64	2
原田 紘汰 (旭丘ジュニア)	× 6-21 9-21	× 12-21 10-21		M 0-2 G 0-4 P 37-84	3

男子2部1次予選 10ブロック	岡本	小嶋	安本	勝敗	順位
岡本 知樹 (鳥取東中)		× 13-21 17-21	× 15-21 15-21	M 0-2 G 0-4 P 60-84	3
小嶋 康太 (勝原ジュニア)	○ 21-13 21-17		○ 21-16 21-16	M 2-0 G 4-0 P 84-62	1
安本 愛夢 (福部未来学園中)	○ 21-15 21-15	× 16-21 16-21		M 1-1 G 2-2 P 74-72	2

男子2部1次予選 11ブロック	中村	鈴木	加賀田	勝敗	順位
中村 真登 (鳥取東中)	/	× 15-21 17-21	× 17-21 15-21	M 0-2 G 0-4 P 64-84	3
鈴木 魁斗 (倉吉西中)	○ 21-15 21-17	/	× 20-21 11-21	M 1-1 G 2-2 P 73-74	2
加賀田 理元 (智頭シャトルJr)	○ 21-17 21-15	○ 21-20 21-11	/	M 2-0 G 4-0 P 84-63	1

男子2部1次予選 12ブロック	荒金	篠本	竹内	勝敗	順位
荒金 太一 (倉吉西中)	/	○ 21-11 21-10	○ 21-11 21-7	M 2-0 G 4-0 P 84-39	1
篠本 大智 (佐用ジュニア)	× 11-21 10-21	/	○ 21-14 21-14	M 1-1 G 2-2 P 63-70	2
竹内 千博 (鳥取北中)	× 11-21 7-21	× 14-21 14-21	/	M 0-2 G 0-4 P 46-84	3

男子2部1次予選 13ブロック	鈴木	生島	中野	勝敗	順位
鈴木 悠斗 (倉吉西中)	/	× 15-21 13-21	○ 21-10 21-14	M 1-1 G 2-2 P 70-66	2
生島 大葵 (勝原ジュニア)	○ 21-15 21-13	/	○ 21-8 21-6	M 2-0 G 4-0 P 84-42	1
中野 真 (福部未来学園中)	× 10-21 14-21	× 8-21 6-21	/	M 0-2 G 0-4 P 38-84	3

男子2部1次予選 14ブロック	田中	大石	中嶋	勝敗	順位
田中 玲唯 (泊クラブ)	/	× 14-21 12-21	○ 21-16 21-16	M 1-1 G 2-2 P 68-74	2
大石 陽都 (Innocent)	○ 21-14 21-12	/	○ 21-11 21-10	M 2-0 G 4-0 P 84-47	1
中嶋 航平 (岡山石井中)	× 16-21 16-21	× 11-21 10-21	/	M 0-2 G 0-4 P 53-84	3

男子2部1次予選 15ブロック	櫻井	柴田	有松	勝敗	順位
櫻井 廉 (泊クラブ)	/	○ 21-10 21-13	○ 21-15 21-17	M 2-0 G 4-0 P 84-55	1
柴田 碧生 (鳥取北中)	× 10-21 13-21	/	× 10-21 10-21	M 0-2 G 0-4 P 43-84	3
有松 龍利 (岡山吉備中)	× 15-21 17-21	○ 21-10 21-10	/	M 1-1 G 2-2 P 74-62	2

男子2部1次予選 16ブロック	川見	木本	保都	勝敗	順位
川見 将也 (湖東中)	/	× 11-21 21-23	× 14-21 17-21	M 0-2 G 0-4 P 63-86	3
木本 昂 (尼崎大庄中)	○ 21-11 23-21	/	× 18-21 18-21	M 1-1 G 2-2 P 80-74	2
保都 成哉 (岡山旭東中)	○ 21-14 21-17	○ 21-18 21-18	/	M 2-0 G 4-0 P 84-67	1

男子2部1次予選 17ブロック	綾木	宮本	大塚	勝敗	順位
綾木 晃汰 (福部未来学園中)	/	○ 21-19 21-12	× 20-21 12-21	M 1-1 G 2-2 P 74-73	2
宮本 光基 (岡山石井中)	× 19-21 12-21	/	× 10-21 19-21	M 0-2 G 0-4 P 60-84	3
大塚 紘平 (勝原ジュニア)	○ 21-20 21-12	○ 21-10 21-19	/	M 2-0 G 4-0 P 84-61	1

男子2部1次予選 18ブロック	岸下	日野	栗原	勝敗	順位
岸下 優真 (福部未来学園中)	/	○ 19-21 21-15 21-14	× 10-21 16-21	M 1-1 G 2-3 P 87-92	2
日野 敬太 (旭丘ジュニア)	× 21-19 15-21 14-21	/	× 15-21 16-21	M 0-2 G 1-4 P 81-103	3
栗原 仁志 (倉吉西中)	○ 21-10 21-16	○ 21-15 21-16	/	M 2-0 G 4-0 P 84-57	1

男子2部1次予選 19ブロック	坂本	岡	中嶋	勝敗	順位
坂本 陸 (鳥取南中)	/	○ 21-13 21-10	○ 21-12 21-18	M 2-0 G 4-0 P 84-53	1
岡 優紀 (岡山吉備中)	× 13-21 10-21	/	○ 21-16 21-12	M 1-1 G 2-2 P 65-70	2
中嶋 琉偉 (佐用ジュニア)	× 12-21 18-21	× 16-21 12-21	/	M 0-2 G 0-4 P 58-84	3

男子2部1次予選 20ブロック	澤	中野	山本	勝敗	順位
澤 竣介 (鳥取北中)	/	× 12-21 10-21	× 11-21 17-21	M 0-2 G 0-4 P 50-84	3
中野 友樹 (岡山吉備中)	○ 21-12 21-10	/	○ 21-18 21-19	M 2-0 G 4-0 P 84-59	1
山本 優人 (尼崎大庄中)	○ 21-11 21-17	× 18-21 19-21	/	M 1-1 G 2-2 P 79-70	2

男子 2 部 1 ブロック	河地	有松	田中	鈴木	勝敗	順位
河地 直希 (尼崎大庄中)		○ 21-15 21- 8	○ 21-13 21-17	○ 21-14 21-15	M 3-0 G 6-0 P 126-82	1
有松 龍利 (岡山吉備中)	×		×	×	M 0-3 G 1-6 P 95-146	4
田中 玲唯 (泊クラブ)	×	○ 20-21 21-12 21-19		×	M 1-2 G 2-5 P 132-136	3
鈴木 悠斗 (倉吉西中)	×	○ 21- 9 21-11	○ 21-20 21-20		M 2-1 G 4-2 P 113-102	2

男子 2 部 2 ブロック	成政	木本	篠本	勝敗	順位
成政 峻太郎 (尼崎大庄中)		○ 21-18 21-16	○ 21-13 21-11	M 2-0 G 4-0 P 84-58	1
木本 昂 (尼崎大庄中)	×		○ 21-11 21-12	M 1-1 G 2-2 P 76-65	2
篠本 大智 (佐用ジュニア)	×	×		M 0-2 G 0-4 P 47-84	3

男子 2 部 3 ブロック	三宅	綾木	鈴木	勝敗	順位
三宅 勇輝 (岡山吉備中)		○ 21-16 21-18	×	M 1-1 G 2-2 P 76-76	2
綾木 晃汰 (福部未来学園中)	×		×	M 0-2 G 0-4 P 70-84	3
鈴木 魁斗 (倉吉西中)	○ 21-16 21-18	○ 21-20 21-16		M 2-0 G 4-0 P 84-70	1

男子 2 部 4 ブロック	磯江	岸下	安本	勝敗	順位
磯江 泰輝 (totoRo)		○ 21-20 21-16	○ 21-15 21-16	M 2-0 G 4-0 P 84-67	1
岸下 優真 (福部未来学園中)	×		○ 21-16 17-21 21-14	M 1-1 G 2-3 P 95-93	2
安本 愛夢 (福部未来学園中)	×	×		M 0-2 G 1-4 P 82-101	3

男子 2 部 5 ブロック	池田	岡	中原	勝敗	順位
池田 幹太 (岡山旭東中)		○ 21-11 21-16	○ 21-15 21-15	M 2-0 G 4-0 P 84-57	1
岡 優紀 (岡山吉備中)	×		○ 21-14 20-21 21-13	M 1-1 G 2-3 P 89-90	2
中原 一熙 (鳥取東中)	×	×		M 0-2 G 1-4 P 78-104	3

男子 2 部 6 ブロック	菅原	山本	山根	勝敗	順位
菅原 秀一 (FULLSHOTBEEZZ)		○ 21-18 21-20	○ 21-15 21-15	M 2-0 G 4-0 P 84-68	1
山本 優人 (尼崎大庄中)	×		○ 21-10 21- 8	M 1-1 G 2-2 P 80-60	2
山根 真哉 (鳥取東中)	×	×		M 0-2 G 0-4 P 48-84	3

男子 2 部 7 ブロック	田畑	中野	松田	勝敗	順位
田畑 絢祐 (湖山西ジュニア)		×	○ 21- 8 21-13	M 1-1 G 3-2 P 96-80	2
中野 友樹 (岡山吉備中)	○ 17-21 21-17 21-16		○ 21-12 21-12	M 2-0 G 4-1 P 101-78	1
松田 隆人 (泊クラブ)	×	×		M 0-2 G 0-4 P 45-84	3

男子 2 部 8 ブロック	和泉屋	坂本	金坂	勝敗	順位
和泉屋 誠 (岡山石井中)		×	○ 21-19 21-13	M 1-1 G 2-2 P 74-74	2
坂本 陸 (鳥取南中)	○ 21-16 21-16		○ 21- 8 21-10	M 2-0 G 4-0 P 84-50	1
金坂 龍和 (旭丘ジュニア)	×	×		M 0-2 G 0-4 P 50-84	3

男子 2 部 9 ブロック	山下	栗原	岡部	勝敗	順位
山下 夢翔 (ABCジュニア)		○ 21-11 21-19	○ 21-10 21- 7	M 2-0 G 4-0 P 84-47	1
栗原 仁志 (倉吉西中)	×		○ 21-15 21-10	M 1-1 G 2-2 P 72-67	2
岡部 礼隼 (福部未来学園中)	×	×		M 0-2 G 0-4 P 42-84	3

男子 2 部 10 ブロック	小嶋	大塚	小原	勝敗	順位
小嶋 康太 (勝原ジュニア)		○ 18-21 21-16 21-13	○ 21-17 21-20	M 2-0 G 4-1 P 102-87	1
大塚 紘平 (勝原ジュニア)	×		×	M 0-2 G 2-4 P 102-121	3
小原 大翔 (岡山吉備中)	×	○ 21-19 19-21 21-12		M 1-1 G 2-3 P 98-94	2

男子2部 11ブロック	加賀田	保 都	吉 田	勝 敗	順位
加賀田 理元 (智頭シャトルJr)		×	○	M 1-1 G 2-2 P 68-68	2
保都 成哉 (岡山旭東中)	○		○	M 2-0 G 4-0 P 84-49	1
吉田 拓真 (泊クラブ)	×	×		M 0-2 G 0-4 P 49-84	3

男子2部 12ブロック	荒 金	櫻 井	松 田	勝 敗	順位
荒金 太一 (倉吉西中)		○	○	M 2-0 G 4-0 P 84-50	1
櫻井 廉 (泊クラブ)	×		○	M 1-1 G 2-3 P 89-98	2
松田 瑞樹 (湖山西ジュニア)	×	×		M 0-2 G 1-4 P 79-104	3

男子2部 13ブロック	生 島	大 石	西 川	勝 敗	順位
生島 大葵 (勝原ジュニア)		×	○	M 1-1 G 2-2 P 61-63	2
大石 陽都 (Innocent)	○		○	M 2-0 G 4-0 P 84-37	1
西川 創太 (智頭シャトルJr)	×	×		M 0-2 G 0-4 P 39-84	3

男子2部下位リーグ 1ブロック	武 田	竹 内	中 野	澤	勝 敗	順位
武田 晴希 (鳥取北中)		○	×	×	M 1-2 G 3-5 P 132-161	4
竹内 千博 (鳥取北中)	×		×	○	M 1-2 G 3-5 P 150-160	3
中野 真 (福部未来学園中)	○	○		○	M 3-0 G 6-0 P 126-91	1
澤 竣介 (鳥取北中)	○	×	×		M 1-2 G 3-5 P 156-152	2

男子2部下位リーグ 2ブロック	牧 浦	中 村	中 嶋	中 嶋	勝 敗	順位
牧浦 太輝 (鳥取北中)		×	×	×	M 0-3 G 1-6 P 94-146	4
中村 真登 (鳥取東中)	○		○	○	M 3-0 G 6-2 P 161-134	1
中嶋 航平 (岡山石井中)	○	×		○	M 2-1 G 4-3 P 141-124	2
中嶋 琉偉 (佐用ジュニア)	○	×	×		M 1-2 G 4-4 P 148-140	3

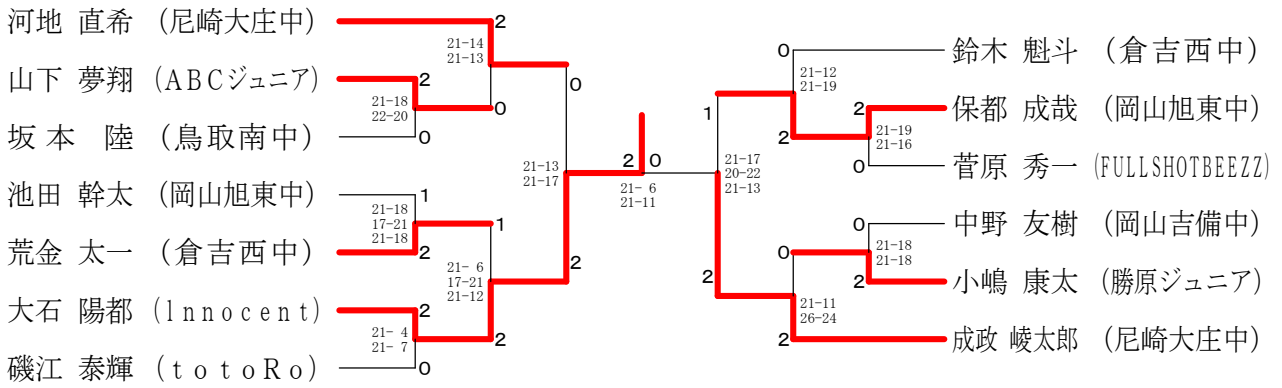
男子2部下位リーグ 3ブロック	細 川	岡 本	柴 田	勝 敗	順位
細川 颯人 (鳥取北中)		×	○	M 1-1 G 2-2 P 72-67	2
岡本 知樹 (鳥取東中)	○		○	M 2-0 G 4-0 P 84-54	1
柴田 碧生 (鳥取北中)	×	×		M 0-2 G 0-4 P 49-84	3

男子2部下位リーグ 4ブロック	岸 田	原 田	川 見	勝 敗	順位
岸田 裕大 (福部未来学園中)		○	○	M 2-0 G 4-0 P 84-55	1
原田 紘汰 (旭丘ジュニア)	×		×	M 0-2 G 0-4 P 52-84	3
川見 将也 (湖東中)	×	○		M 1-1 G 2-2 P 76-73	2

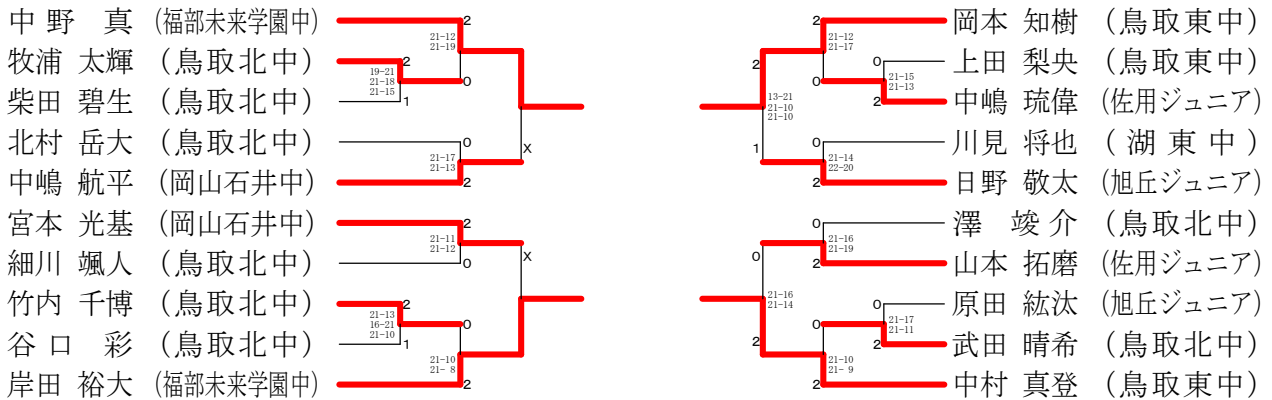
男子2部下位リーグ 5ブロック	谷 口	山 本	宮 本	勝 敗	順位
谷口 彩 (鳥取北中)		×	×	M 0-2 G 0-4 P 53-84	3
山本 拓磨 (佐用ジュニア)	○		×	M 1-1 G 2-2 P 73-71	2
宮本 光基 (岡山石井中)	○	○		M 2-0 G 4-0 P 84-55	1

男子2部下位リーグ 6ブロック	北 村	上 田	日 野	勝 敗	順位
北村 岳大 (鳥取北中)		○	×	M 1-1 G 3-3 P 114-113	2
上田 梨央 (鳥取東中)	×		×	M 0-2 G 2-4 P 98-120	3
日野 敬太 (旭丘ジュニア)	○	○		M 2-0 G 4-2 P 120-99	1

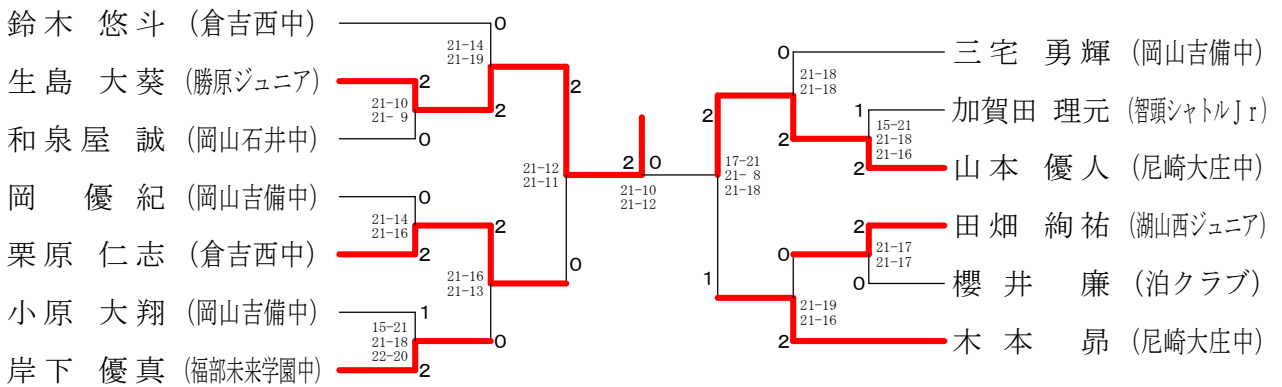
男子2部 決勝トーナメント



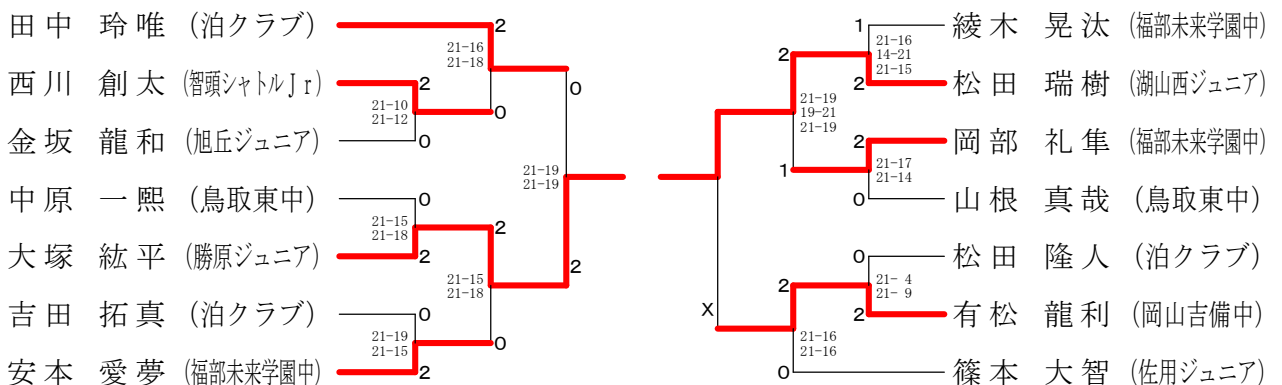
男子2部下位リーグ 決勝トーナメント



男子2部2位トーナメント



男子2部3位トーナメント



女子1部1次予選 1ブロック	竹本	福田	平岡	古田	勝敗	順位
竹本 千穂 (ミッキーズ)		○ 21-10 21-7	○ 21-10 21-13	○ 21-14 21-12	M 3-0 G 6-0 P 126-66	1
福田 友梨 (鳥取東中)	×		×	×	M 0-3 G 1-6 P 91-144	4
平岡 ゆう華 (totoRo)	×	○ 21-12 21-15		×	M 1-2 G 2-4 P 104-111	3
古田 安田 (若葉ジュニア)	×	○ 18-20 21-15 21-11	○ 21-20 21-19		M 2-1 G 4-3 P 128-128	2

女子1部1次予選 2ブロック	江見	永瀬	木下	勝敗	順位
江見 乃羽 (ABCジュニア)		○ 21-12 21-12	○ 21-7 21-6	M 2-0 G 4-0 P 84-37	1
永瀬 彩泉 (旭丘ジュニア)	×		○ 21-10 21-15	M 1-1 G 2-2 P 66-67	2
木下 結菜 (鳥取東中)	×	×		M 0-2 G 0-4 P 38-84	3

女子1部1次予選 3ブロック	川邊	永瀬	米澤	勝敗	順位
川邊 智絵 (ミッキーズ)		○ 21-11 21-10	○ 21-10 21-8	M 2-0 G 4-0 P 84-39	1
永瀬 みさき (旭丘ジュニア)	×		○ 21-14 21-18	M 1-1 G 2-2 P 63-74	2
米澤 舞 (久松ジュニア)	×	×		M 0-2 G 0-4 P 50-84	3

女子1部1次予選 4ブロック	阿形	宮前	中村	勝敗	順位
阿形 美里 (ミッキーズ)		○ 21-11 21-14	○ 21-10 21-11	M 2-0 G 4-0 P 84-46	1
宮前 佑名 (totoRo)	×		○ 21-11 21-10	M 1-1 G 2-2 P 67-63	2
中村 結菜 (岡山吉備中)	×	×		M 0-2 G 0-4 P 42-84	3

女子1部1次予選 5ブロック	長尾	岩佐	井上	勝敗	順位
長尾 穂香 (岡山西大寺中)		○ 21-10 21-11	○ 21-14 21-13	M 2-0 G 4-0 P 84-48	1
岩佐 梨那 (旭丘ジュニア)	×		○ 21-13 21-16	M 1-1 G 2-2 P 63-71	2
井上 美紀 (鳥取東中)	×	×		M 0-2 G 0-4 P 56-84	3

女子1部1次予選 6ブロック	神宝	井上	近藤	勝敗	順位
神宝 日菜 (ミッキーズ)		○ 21-14 21-11	○ 21-12 21-12	M 2-0 G 4-0 P 84-49	1
井上 双葉 (箕蚊屋中)	×		○ 21-17 21-15	M 1-1 G 2-2 P 67-74	2
近藤 亜紗 (鳥取北中)	×	×		M 0-2 G 0-4 P 56-84	3

女子1部1次予選 7ブロック	山下	大森	片寄	勝敗	順位
山下 瑞貴 (鳥大附属中)		○ 20-21 21-17 21-13	○ 21-8 21-12	M 2-0 G 4-1 P 104-71	1
大森 心音 (ミッキーズ)	×		○ 21-8 21-8	M 1-1 G 3-2 P 93-78	2
片寄 虹乃葉 (旭丘ジュニア)	×	×		M 0-2 G 0-4 P 36-84	3

女子1部1次予選 8ブロック	高橋	菊田	豊口	勝敗	順位
高橋 倅 (totoRo)		○ 21-20 21-18	○ 21-9 21-14	M 2-0 G 4-0 P 84-61	1
菊田 涼音 (ミッキーズ)	×		○ 21-14 21-8	M 1-1 G 2-2 P 80-64	2
豊口 双葉 (久松ジュニア)	×	×		M 0-2 G 0-4 P 45-84	3

女子1部1次予選 9ブロック	西井	久城	金築	勝敗	順位
西井 翔奈 (京都)		○ 21-9 21-9	○ 21-9 21-15	M 2-0 G 4-0 P 84-42	1
久城 遥菜 (岡山吉備中)	×		×	M 0-2 G 0-4 P 50-84	3
金築 美緒 (旭丘ジュニア)	×	○ 21-19 21-13		M 1-1 G 2-2 P 66-74	2

女子1部1次予選 10ブロック	末井	田原	坂本	勝敗	順位
末井 優里菜 (ミッキーズ)		○ 21-14 21-14	○ 21-10 21-12	M 2-0 G 4-0 P 84-50	1
田原 佳奈 (箕蚊屋中)	×		○ 15-21 21-16 21-17	M 1-1 G 2-3 P 85-96	2
坂本 莉流 (崎津ジュニア)	×	×		M 0-2 G 1-4 P 76-99	3

女子1部1次予選 1 1ブロック	河上	小笠原	磯江	勝敗	順位
河上 都妃子 (鳥取北中)		○ 21- 7 21-11	○ 21- 9 21- 7	M 2-0 G 4-0 P 84-34	1
小笠原 彩乃 (岡山吉備中)	× 7-21 11-21		× 17-21 12-21	M 0-2 G 0-4 P 47-84	3
磯江 菜摘 (totoRo)	× 9-21 7-21	○ 21-17 21-12		M 1-1 G 2-2 P 58-71	2

女子1部1次予選 1 2ブロック	加藤	内田	神宝	勝敗	順位
加藤 葵 (中ノ郷中)		○ 21-13 21-10	○ 21-11 19-21 21-16	M 2-0 G 4-1 P 103-71	1
内田 朱美 (松江JBC)	× 13-21 10-21		× 12-21 17-21	M 0-2 G 0-4 P 52-84	3
神宝 百花 (ミッキーズ)	× 11-21 21-19 16-21	○ 21-12 21-17		M 1-1 G 3-2 P 90-90	2

女子1部1次予選 1 3ブロック	大坪	竹原	米山	勝敗	順位
大坪 珠吏 (中ノ郷中)		× 16-21 15-21	○ 21-10 21- 8	M 1-1 G 2-2 P 73-60	2
竹原 遼 (ミッキーズ)	○ 21-16 21-15		○ 21-16 21-12	M 2-0 G 4-0 P 84-59	1
米山 佳那 (松江JBC)	× 10-21 8-21	× 16-21 12-21		M 0-2 G 0-4 P 46-84	3

女子1部1次予選 1 4ブロック	大石	門脇	岡本	勝敗	順位
大石 桃花 (Innocent)		○ 21-13 21-14	○ 21-10 21-13	M 2-0 G 4-0 P 84-50	1
門脇 想 (久松ジュニア)	× 13-21 14-21		× 21-20 17-21 18-21	M 0-2 G 1-4 P 83-104	3
岡本 奈々 (ミッキーズ)	× 10-21 13-21	○ 20-21 21-17 21-18		M 1-1 G 2-3 P 85-98	2

女子1部1次予選 1 5ブロック	田嶋	加藤	山田	勝敗	順位
田嶋 侑愛佳 (箕蚊屋中)		× 19-21 20-21	○ 21-14 21-20	M 1-1 G 2-2 P 81-76	2
加藤 澄菜 (久松ジュニア)	○ 21-19 21-20		○ 21-16 21-12	M 2-0 G 4-0 P 84-67	1
山田 美希 (岡山西大寺中)	× 14-21 20-21	× 16-21 12-21		M 0-2 G 0-4 P 62-84	3

女子1部1次予選 1 6ブロック	富山	西尾	小野	勝敗	順位
富山 紗帆 (勝原ジュニア)		○ 21-15 21-18	○ 21-13 21-14	M 2-0 G 4-0 P 84-60	1
西尾 莉奈 (鳥取南中)	× 15-21 18-21		○ 21-12 21-10	M 1-1 G 2-2 P 75-64	2
小野 瑞季 (岡山吉備中)	× 13-21 14-21	× 12-21 10-21		M 0-2 G 0-4 P 49-84	3

女子1部1次予選 1 7ブロック	大森	竹口	石原	勝敗	順位
大森 璃子 (箕蚊屋中)		× 18-21 17-21	○ 21-12 20-21 21-20	M 1-1 G 2-3 P 97-95	2
竹口 心温 (若葉ジュニア)	○ 21-18 21-17		○ 21-16 21-13	M 2-0 G 4-0 P 84-64	1
石原 理菜 (ミッキーズ)	× 12-21 21-20 20-21	× 16-21 13-21		M 0-2 G 1-4 P 82-104	3

女子1部1次予選 1 8ブロック	門脇	日野	山下	勝敗	順位
門脇 悠 (中ノ郷中)		× 14-21 19-21	○ 21-17 21-18	M 1-1 G 2-2 P 75-77	2
日野 優那 (松江JBC)	○ 21-14 21-19		○ 21-15 21-16	M 2-0 G 4-0 P 84-64	1
山下 藍海 (岡山西大寺中)	× 17-21 18-21	× 15-21 16-21		M 0-2 G 0-4 P 66-84	3

女子 1 部 1 ブロック	竹本	大坪	神宝	勝敗	順位
竹本 千穂 (ミッキーズ)	/	○ 21-17 14-21 21-17	○ 21-19 21-15	M 2-0 G 4-1 P 98-89	1
大坪 珠吏 (中ノ郷中)	× 17-21 21-14 17-21	/	× 20-21 21-11 20-21	M 0-2 G 2-4 P 116-109	3
神宝 百花 (ミッキーズ)	× 19-21 15-21	○ 21-20 11-21 21-20	/	M 1-1 G 2-3 P 87-103	2

女子 1 部 2 ブロック	江見	岡本	磯江	勝敗	順位
江見 乃羽 (ABCジュニア)	/	○ 21-15 21-13	○ 21- 7 21- 6	M 2-0 G 4-0 P 84-41	1
岡本 奈々 (ミッキーズ)	× 15-21 13-21	/	○ 21-15 21-14	M 1-1 G 2-2 P 70-71	2
磯江 菜摘 (totoRo)	× 7-21 6-21	× 15-21 14-21	/	M 0-2 G 0-4 P 42-84	3

女子 1 部 3 ブロック	川邊	田嶋	田原	勝敗	順位
川邊 智絵 (ミッキーズ)	/	○ 21-10 21-15	○ 21-14 21- 8	M 2-0 G 4-0 P 84-47	1
田嶋 侑愛佳 (箕蚊屋中)	× 10-21 15-21	/	○ 21-16 15-21 21-18	M 1-1 G 2-3 P 82-97	2
田原 佳奈 (箕蚊屋中)	× 14-21 8-21	× 16-21 21-15 18-21	/	M 0-2 G 1-4 P 77-99	3

女子 1 部 4 ブロック	阿形	西尾	金築	勝敗	順位
阿形 美里 (ミッキーズ)	/	○ 21-12 21-14	○ 21-11 21- 8	M 2-0 G 4-0 P 84-45	1
西尾 莉奈 (鳥取南中)	× 12-21 14-21	/	○ 21-12 21- 9	M 1-1 G 2-2 P 68-63	2
金築 美緒 (旭丘ジュニア)	× 11-21 8-21	× 12-21 9-21	/	M 0-2 G 0-4 P 40-84	3

女子 1 部 5 ブロック	長尾	大森	菊田	勝敗	順位
長尾 穂香 (岡山西大寺中)	/	× 20-21 18-21	× 17-21 21-18 20-21	M 0-2 G 1-4 P 96-102	3
大森 璃子 (箕蚊屋中)	○ 21-20 21-18	/	○ 21-16 21-14	M 2-0 G 4-0 P 84-68	1
菊田 涼音 (ミッキーズ)	○ 21-17 18-21 21-20	× 16-21 14-21	/	M 1-1 G 2-3 P 90-100	2

女子 1 部 6 ブロック	神宝	門脇	大森	勝敗	順位
神宝 日菜 (ミッキーズ)	/	○ 21-13 21-15	○ 21-14 21-12	M 2-0 G 4-0 P 84-54	1
門脇 悠 (中ノ郷中)	× 13-21 15-21	/	× 21-19 18-21 19-21	M 0-2 G 1-4 P 86-103	3
大森 心音 (ミッキーズ)	× 14-21 12-21	○ 19-21 21-18 21-19	/	M 1-1 G 2-3 P 87-100	2

女子 1 部 7 ブロック	山下	日野	井上	勝敗	順位
山下 瑞貴 (鳥大附属中)	/	○ 21-16 21-14	○ 21-13 21-16	M 2-0 G 4-0 P 84-59	1
日野 優那 (松江JBC)	× 16-21 14-21	/	× 21-13 14-21 19-21	M 0-2 G 1-4 P 84-97	3
井上 双葉 (箕蚊屋中)	× 13-21 16-21	○ 13-21 21-14 21-19	/	M 1-1 G 2-3 P 84-96	2

女子 1 部 8 ブロック	高橋	竹口	岩佐	勝敗	順位
高橋 倖 (totoRo)	/	× 18-21 21-14 16-21	○ 21-12 21-11	M 1-1 G 3-2 P 97-79	2
竹口 心温 (若葉ジュニア)	○ 21-18 14-21 21-16	/	○ 21-11 21-16	M 2-0 G 4-1 P 98-82	1
岩佐 梨那 (旭丘ジュニア)	× 12-21 11-21	× 11-21 16-21	/	M 0-2 G 0-4 P 50-84	3

女子 1 部 9 ブロック	西井	富山	宮前	勝敗	順位
西井 翔奈 (京都)	/	○ 21-13 21-17	○ 21-11 21-16	M 2-0 G 4-0 P 84-57	1
富山 紗帆 (勝原ジュニア)	× 13-21 17-21	/	○ 21-11 21-11	M 1-1 G 2-2 P 72-64	2
宮前 佑名 (totoRo)	× 11-21 16-21	× 11-21 11-21	/	M 0-2 G 0-4 P 49-84	3

女子 1 部 10 ブロック	末井	加藤	永瀬	勝敗	順位
末井 優里菜 (ミッキーズ)	/	○ 21-16 21-12	○ 21-11 21-17	M 2-0 G 4-0 P 84-56	1
加藤 澄菜 (久松ジュニア)	× 16-21 12-21	/	○ 21-15 21- 7	M 1-1 G 2-2 P 70-64	2
永瀬 みさき (旭丘ジュニア)	× 11-21 17-21	× 15-21 7-21	/	M 0-2 G 0-4 P 50-84	3

女子1部 11ブロック	河上	大石	永瀬	勝敗	順位
河上 都妃子 (鳥取北中)		×	○	M 1-1 G 2-2 P 74-63	2
大石 桃花 (Innocent)	○		○	M 2-0 G 4-0 P 84-55	1
永瀬 彩泉 (旭丘ジュニア)	×	×		M 0-2 G 0-4 P 44-84	3

女子1部 12ブロック	加藤	竹原	古田	勝敗	順位
加藤 葵 (中ノ郷中)		×	○	M 1-1 G 2-2 P 67-60	2
竹原 遼 (ミッキーズ)	○		○	M 2-0 G 4-0 P 84-46	1
古田 安田 (若葉ジュニア)	×	×		M 0-2 G 0-4 P 39-84	3

女子1部下位リーグ 1ブロック	平岡	内田	米山	門脇	勝敗	順位
平岡 ゆう華 (totoRo)		×	○	×	M 1-2 G 2-4 P 94-111	3
内田 朱美 (松江JBC)	○		○	×	M 2-1 G 4-2 P 110-97	2
米山 佳那 (松江JBC)	×	×		×	M 0-3 G 0-6 P 79-126	4
門脇 想 (久松ジュニア)	○	○	○		M 3-0 G 6-0 P 126-75	1

女子1部下位リーグ 2ブロック	木下	小笠原	山田	勝敗	順位	
木下 結菜 (鳥取東中)		×	×		M 0-2 G 0-4 P 58-84	3
小笠原 彩乃 (岡山吉備中)	○		×		M 1-1 G 2-2 P 78-73	2
山田 美希 (岡山西大寺中)	○	○			M 2-0 G 4-0 P 84-63	1

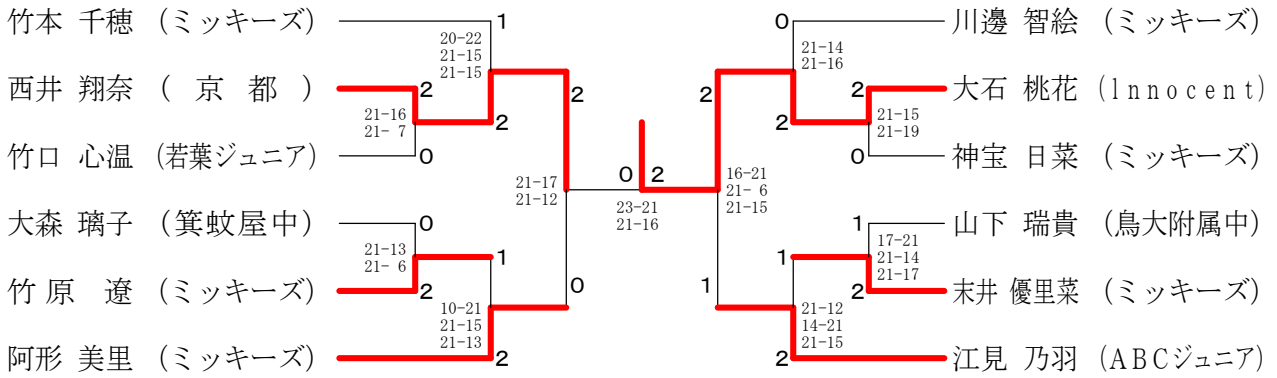
女子1部下位リーグ 3ブロック	米澤	坂本	小野	勝敗	順位	
米澤 舞 (久松ジュニア)		×	×		M 0-2 G 1-4 P 80-104	3
坂本 莉流 (崎津ジュニア)	○		○		M 2-0 G 4-0 P 84-56	1
小野 瑞季 (岡山吉備中)	○	×			M 1-1 G 2-3 P 93-97	2

女子1部下位リーグ 4ブロック	中村	久城	石原	勝敗	順位	
中村 結菜 (岡山吉備中)		○	×		M 1-1 G 2-3 P 93-98	2
久城 遥菜 (岡山吉備中)	×		×		M 0-2 G 1-4 P 82-103	3
石原 理菜 (ミッキーズ)	○	○			M 2-0 G 4-0 P 84-58	1

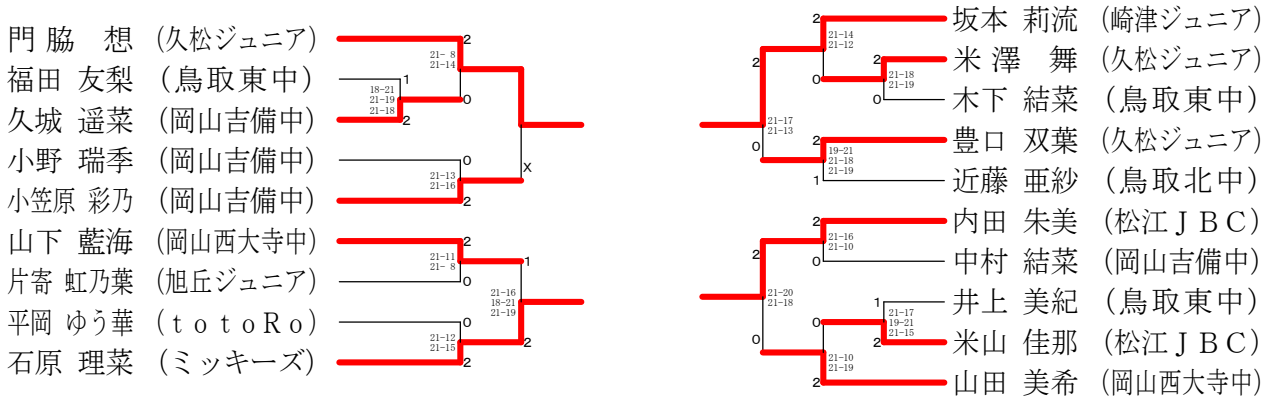
女子1部下位リーグ 5ブロック	井上	豊口	山下	勝敗	順位	
井上 美紀 (鳥取東中)		×	×		M 0-2 G 0-4 P 56-84	3
豊口 双葉 (久松ジュニア)	○		×		M 1-1 G 3-2 P 96-89	2
山下 藍海 (岡山西大寺中)	○	○			M 2-0 G 4-1 P 104-83	1

女子1部下位リーグ 6ブロック	近藤	片寄	福田	勝敗	順位	
近藤 亜紗 (鳥取北中)		○	○		M 2-0 G 4-0 P 84-61	1
片寄 虹乃葉 (旭丘ジュニア)	×		○		M 1-1 G 2-2 P 76-79	2
福田 友梨 (鳥取東中)	×	×			M 0-2 G 0-4 P 64-84	3

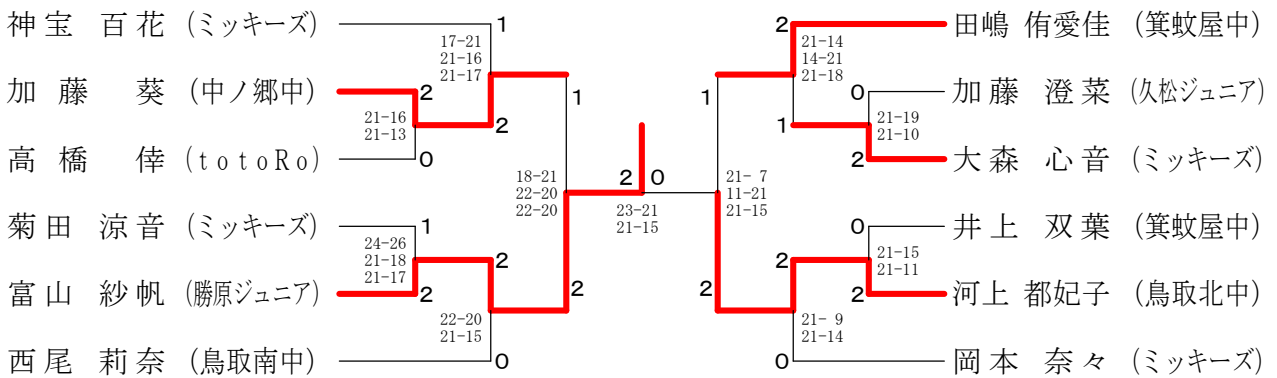
女子1部 決勝トーナメント



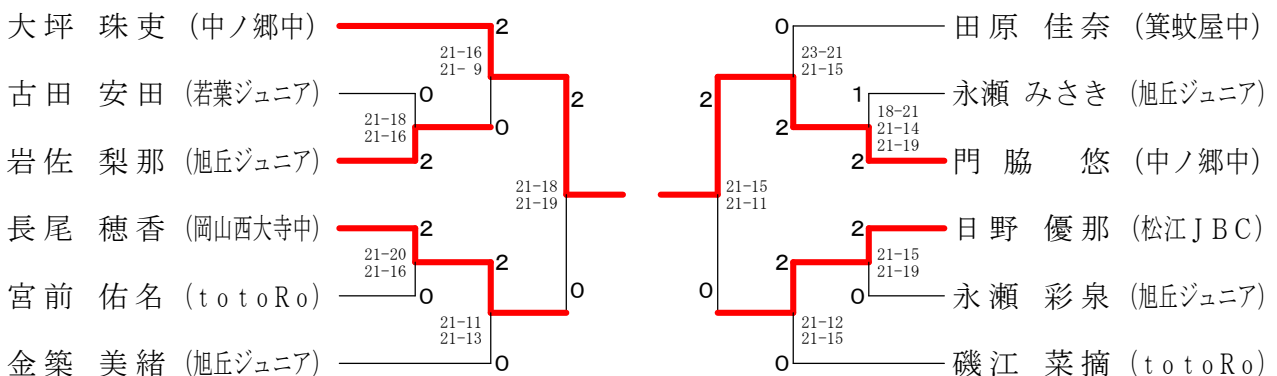
女子1部下位リーグ 決勝トーナメント



女子1部2位トーナメント



女子1部3位トーナメント



女子2部1次予選 1ブロック	井上	苗村	有本	勝敗	順位
井上 あやみ (尼崎大庄中)		○ 21-13 21-11	○ 21-7 21-13	M 2-0 G 4-0 P 84-44	1
苗村 裕希乃 (鳥取北中)	× 13-21 11-21		○ 21-19 21-17	M 1-1 G 2-2 P 66-78	2
有本 愛 (湖山西ジュニア)	× 7-21 13-21	× 19-21 17-21		M 0-2 G 0-4 P 56-84	3

女子2部1次予選 2ブロック	山本	池田	田上	勝敗	順位
山本 遥菜 (佐用ジュニア)		○ 21-15 21-11	× 18-21 20-21	M 1-1 G 2-2 P 80-68	2
池田 莉菜 (桜ヶ丘中)	× 15-21 11-21		× 11-21 11-21	M 0-2 G 0-4 P 48-84	3
田上 心菜 (羽合スポ少)	○ 21-18 21-20	○ 21-11 21-11		M 2-0 G 4-0 P 84-60	1

女子2部1次予選 3ブロック	三木	勝原	西村	勝敗	順位
三木 日菜乃 (佐用ジュニア)		○ 21-6 21-14	× 21-17 18-21 20-21	M 1-1 G 3-2 P 101-79	2
勝原 未央 (鳥取南中)	× 6-21 14-21		× 9-21 10-21	M 0-2 G 0-4 P 39-84	3
西村 有花 (羽合スポ少)	○ 17-21 21-18 21-20	○ 21-9 21-10		M 2-0 G 4-1 P 101-78	1

女子2部1次予選 4ブロック	岩田	吉田	室井	勝敗	順位
岩田 鈴華 (松江一中)		○ 21-16 21-15	× 21-20 15-21 18-21	M 1-1 G 3-2 P 96-93	2
吉田 悠華 (鳥取南中)	× 16-21 15-21		× 14-21 12-21	M 0-2 G 0-4 P 57-84	3
室井 あかね (勝原ジュニア)	○ 20-21 21-15 21-18	○ 21-14 21-12		M 2-0 G 4-1 P 104-80	1

女子2部1次予選 5ブロック	築道	岸野	永田	勝敗	順位
築道 優奈 (松江一中)		○ 21-7 21-9	× 19-21 18-21	M 1-1 G 2-2 P 79-58	2
岸野 千紗 (鳥取南中)	× 7-21 9-21		× 9-21 10-21	M 0-2 G 0-4 P 35-84	3
永田 ゆあ (泊クラブ)	○ 21-19 21-18	○ 21-9 21-10		M 2-0 G 4-0 P 84-56	1

女子2部1次予選 6ブロック	中倉	田中	井上	勝敗	順位
中倉 維花 (松江JBC)		○ 21-19 21-18	○ 21-10 21-18	M 2-0 G 4-0 P 84-65	1
田中 莉瑠 (旭丘ジュニア)	× 19-21 18-21		○ 19-21 21-16 21-18	M 1-1 G 2-3 P 98-97	2
井上 瑚子 (鳥取北中)	× 10-21 18-21	× 21-19 16-21 18-21		M 0-2 G 1-4 P 83-103	3

女子2部1次予選 7ブロック	松田	福田	盛本	勝敗	順位
松田 彩 (勝原ジュニア)		○ 21-6 21-6	○ 21-8 21-8	M 2-0 G 4-0 P 84-28	1
福田 蓮莉 (旭丘ジュニア)	× 6-21 6-21		× 14-21 16-21	M 0-2 G 0-4 P 42-84	3
盛本 理奈 (桜ヶ丘中)	× 8-21 8-21	○ 21-14 21-16		M 1-1 G 2-2 P 58-72	2

女子2部1次予選 8ブロック	藤本	池田	本庄	勝敗	順位
藤本 清奈 (勝原ジュニア)		× 17-21 10-21	○ 21-11 21-13	M 1-1 G 2-2 P 69-66	2
池田 結菜 (久松ジュニア)	○ 21-17 21-10		○ 21-8 21-6	M 2-0 G 4-0 P 84-41	1
本庄 由実 (桜ヶ丘中)	× 11-21 13-21	× 8-21 6-21		M 0-2 G 0-4 P 38-84	3

女子2部1次予選 9ブロック	福田	小林	山本	勝敗	順位
福田 真子 (旭丘ジュニア)		× 20-21 20-21	○ 21-17 21-13	M 1-1 G 2-2 P 82-72	2
小林 楓佳 (佐用ジュニア)	○ 21-20 21-20		○ 21-17 21-13	M 2-0 G 4-0 P 84-70	1
山本 莉奈 (福部未来学園中)	× 17-21 13-21	× 17-21 13-21		M 0-2 G 0-4 P 60-84	3

女子2部1次予選 10ブロック	小村	高垣	小幡	勝敗	順位
小村 佳奈 (旭丘ジュニア)		○ 21-15 21-18	× 14-21 13-21	M 1-1 G 2-2 P 69-75	2
高垣 芽生 (鳥取南中)	× 15-21 18-21		× 15-21 9-21	M 0-2 G 0-4 P 57-84	3
小幡 紗愛 (久松ジュニア)	○ 21-14 21-13	○ 21-15 21-9		M 2-0 G 4-0 P 84-51	1

女子2部1次予選 11ブロック	田中	金谷	伊井野	勝敗	順位
田中 柚羽 (旭丘ジュニア)		○ 21-11 21-12	○ 21-11 21-9	M 2-0 G 4-0 P 84-43	1
金谷 陽向 (鳥取北中)	× 11-21 12-21		× 20-21 21-14 17-21	M 0-2 G 1-4 P 81-98	3
伊井野 玲菜 (鳥取南中)	× 11-21 9-21	○ 21-20 14-21 21-17		M 1-1 G 2-3 P 76-100	2

女子2部1次予選 12ブロック	金坂	米原	越智	勝敗	順位
金坂 優那 (旭丘ジュニア)		○ 21-15 21-14	○ 21-14 20-21 21-11	M 2-0 G 4-1 P 104-75	1
米原 舞夢 (鳥取北中)	× 15-21 14-21		× 19-21 19-21	M 0-2 G 0-4 P 67-84	3
越智 萌生 (鳥取南中)	× 14-21 21-20 11-21	○ 21-19 21-19		M 1-1 G 3-2 P 88-100	2

女子2部1次予選 13ブロック	杉谷	倉光	西山	勝敗	順位
杉谷 知怜 (東山中)		○ 21-15 21-12	○ 21-14 21-10	M 2-0 G 4-0 P 84-51	1
倉光 涼楓 (鳥取北中)	× 15-21 12-21		○ 21-15 21-11	M 1-1 G 2-2 P 69-68	2
西山 こころ (鳥取東中)	× 14-21 10-21	× 15-21 11-21		M 0-2 G 0-4 P 50-84	3

女子2部1次予選 14ブロック	前田	島田	佐藤	勝敗	順位
前田 愛梨 (韃靼スポーツ少年団)		○ 21-13 21-16	○ 21-17 21-13	M 2-0 G 4-0 P 84-59	1
島田 侑奈 (桜ヶ丘中)	× 13-21 16-21		○ 21-20 21-20	M 1-1 G 2-2 P 71-82	2
佐藤 鈴夏 (鳥取南中)	× 17-21 13-21	× 20-21 20-21		M 0-2 G 0-4 P 70-84	3

女子2部1次予選 15ブロック	谷口	岸本	岩田	勝敗	順位
谷口 朝香 (鳥取東中)		× 19-21 19-21	× 10-21 14-21	M 0-2 G 0-4 P 62-84	3
岸本 彩花 (桜ヶ丘中)	○ 21-19 21-19		× 13-21 11-21	M 1-1 G 2-2 P 66-80	2
岩田 咲希 (久松ジュニア)	○ 21-10 21-14	○ 21-13 21-11		M 2-0 G 4-0 P 84-48	1

女子2部1次予選 16ブロック	岩尾	田中	竹本	勝敗	順位
岩尾 怜奈 (鳥取南中)		× 19-21 12-21	○ 21-12 21-12	M 1-1 G 2-2 P 73-66	2
田中 美羽 (桜ヶ丘中)	○ 21-19 21-12		○ 21- 8 21- 9	M 2-0 G 4-0 P 84-48	1
竹本 雪奈 (湖山西ジュニア)	× 12-21 12-21	× 8-21 9-21		M 0-2 G 0-4 P 41-84	3

女子2部1次予選 17ブロック	矢部	中井	松浦	勝敗	順位
矢部 萌衣 (鳥取南中)		× 8-21 7-21	○ 21-16 21-17	M 1-1 G 2-2 P 57-75	2
中井 優莉 (桜ヶ丘中)	○ 21- 8 21- 7		○ 21-11 21- 8	M 2-0 G 4-0 P 84-34	1
松浦 蒼依 (松江一中)	× 16-21 17-21	× 11-21 8-21		M 0-2 G 0-4 P 52-84	3

女子2部1次予選 18ブロック	川岡	飼牛	岡田	勝敗	順位
川岡 小麻輝 (鳥取南中)		○ 21-13 21-17	× 8-21 13-21	M 1-1 G 2-2 P 63-72	2
飼牛 にいな (福部未来学園中)	× 13-21 17-21		× 7-21 7-21	M 0-2 G 0-4 P 44-84	3
岡田 小都乃 (韃靼スポーツ少年団)	○ 21- 8 21-13	○ 21- 7 21- 7		M 2-0 G 4-0 P 84-35	1

女子2部1次予選 19ブロック	丸山	井上	岡田	勝敗	順位
丸山 七星 (鳥取南中)		× 9-21 15-21	× 10-21 10-21	M 0-2 G 0-4 P 44-84	3
井上 凜音 (totoRo)	○ 21- 9 21-15		× 9-21 16-21	M 1-1 G 2-2 P 67-66	2
岡田 小百合 (東山中)	○ 21-10 21-10	○ 21- 9 21-16		M 2-0 G 4-0 P 84-45	1

女子2部1次予選 20ブロック	木本	梶田	大本	勝敗	順位
木本 まなみ (鳥取南中)		× 13-21 13-21	○ 21-16 21-11	M 1-1 G 2-2 P 68-69	2
梶田 あや (totoRo)	○ 21-13 21-13		○ 21-13 21-10	M 2-0 G 4-0 P 84-49	1
大本 和花 (鳥取北中)	× 16-21 11-21	× 13-21 10-21		M 0-2 G 0-4 P 50-84	3

女子2部1次予選 21ブロック	谷口	本宮	梶谷	勝敗	順位
谷口 彩夏 (鳥取南中)		× 18-21 21-16 20-21	○ 21- 9 21-10	M 1-1 G 3-2 P 101-77	2
本宮 里桜 (尼崎大庄中)	○ 21-18 16-21 21-20		○ 21-14 21-14	M 2-0 G 4-1 P 100-87	1
梶谷 南菜美 (旭丘ジュニア)	× 9-21 10-21	× 14-21 14-21		M 0-2 G 0-4 P 47-84	3

女子2部1次予選 22ブロック	多賀	吹野	田中	勝敗	順位
多賀 日菜子 (鳥取南中)		× 13-21 16-21	× 11-21 20-21	M 0-2 G 0-4 P 60-84	3
吹野 葵 (中ノ郷中)	○ 21-13 21-16		× 12-21 18-21	M 1-1 G 2-2 P 72-71	2
田中 愛菜 (佐用ジュニア)	○ 21-11 21-20	○ 21-12 21-18		M 2-0 G 4-0 P 84-61	1

女子 2 部 1 ブロック	井上	矢部	岩尾	島田	勝敗	順位
井上 あやみ (尼崎大庄中)		○ 21-10 21-17	○ 21-11 21-9	○ 21-12 21-12	M 3-0 G 6-0 P 126-71	1
矢部 萌衣 (鳥取南中)	×		×	○ 17-21 21-11 21-19	M 1-2 G 2-5 P 114-135	3
岩尾 怜奈 (鳥取南中)	×	○ 21-15 21-13		○ 21-16 21-17	M 2-1 G 4-2 P 104-103	2
島田 侑奈 (桜ヶ丘中)	×	×	×		M 0-3 G 1-6 P 108-143	4

女子 2 部 2 ブロック	田上	川岡	岸本	倉光	勝敗	順位
田上 心菜 (羽合スポ少)		○ 21-16 21-12	○ 21-13 21-10	○ 21-16 14-21 21-13	M 3-0 G 6-1 P 140-101	1
川岡 小麻輝 (鳥取南中)	×		×	○ 19-21 21-20 21-18	M 1-2 G 2-5 P 126-143	3
岸本 彩花 (桜ヶ丘中)	×	×		×	M 0-3 G 2-6 P 137-165	4
倉光 涼楓 (鳥取北中)	×	○ 21-19 21-18	○ 20-21 21-15 21-19		M 2-1 G 5-3 P 154-148	2

女子 2 部 3 ブロック	西村	井上	越智	勝敗	順位
西村 有花 (羽合スポ少)		○ 21-12 21-17	○ 21-11 21-7	M 2-0 G 4-0 P 84-47	1
井上 凜音 (totoRo)	×		○ 21-9 21-9	M 1-1 G 2-2 P 71-60	2
越智 萌生 (鳥取南中)	×	×		M 0-2 G 0-4 P 36-84	3

女子 2 部 4 ブロック	室井	木本	伊井野	勝敗	順位
室井 あかね (勝原ジュニア)		○ 21-17 21-17	○ 21-11 21-14	M 2-0 G 4-0 P 84-59	1
木本 まなみ (鳥取南中)	×		○ 21-17 19-21 21-15	M 1-1 G 2-3 P 95-95	2
伊井野 玲菜 (鳥取南中)	×	×		M 0-2 G 1-4 P 78-103	3

女子 2 部 5 ブロック	永田	谷口	小村	勝敗	順位
永田 ゆあ (泊クラブ)		○ 21-17 21-13	○ 21-15 21-9	M 2-0 G 4-0 P 84-54	1
谷口 彩夏 (鳥取南中)	×		○ 21-19 20-21 21-18	M 1-1 G 2-3 P 92-100	2
小村 佳奈 (旭丘ジュニア)	×	×		M 0-2 G 1-4 P 82-104	3

女子 2 部 6 ブロック	中倉	吹野	福田	勝敗	順位
中倉 維花 (松江JBC)		×	×	M 0-2 G 0-4 P 56-84	3
吹野 葵 (中ノ郷中)	○ 21-12 21-15		×	M 1-1 G 2-2 P 68-69	2
福田 真子 (旭丘ジュニア)	○ 21-16 21-13	○ 21-9 21-17		M 2-0 G 4-0 P 84-55	1

女子 2 部 7 ブロック	松田	田中	藤本	勝敗	順位
松田 彩 (勝原ジュニア)		○ 21-10 21-8	○ 21-8 21-9	M 2-0 G 4-0 P 84-35	1
田中 愛菜 (佐用ジュニア)	×		○ 21-15 21-20	M 1-1 G 2-2 P 60-77	2
藤本 清奈 (勝原ジュニア)	×	×		M 0-2 G 0-4 P 52-84	3

女子 2 部 8 ブロック	池田	本宮	盛本	勝敗	順位
池田 結菜 (久松ジュニア)		○ 21-13 21-13	○ 21-17 21-15	M 2-0 G 4-0 P 84-58	1
本宮 里桜 (尼崎大庄中)	×		○ 14-21 21-19 21-15	M 1-1 G 2-3 P 82-97	2
盛本 理奈 (桜ヶ丘中)	×	×		M 0-2 G 1-4 P 87-98	3

女子 2 部 9 ブロック	小林	梶田	田中	勝敗	順位
小林 楓佳 (佐用ジュニア)		×	○ 21-14 21-13	M 1-1 G 2-2 P 76-69	2
梶田 あや (totoRo)	○ 21-20 21-14		○ 21-12 21-8	M 2-0 G 4-0 P 84-54	1
田中 莉瑠 (旭丘ジュニア)	×	×		M 0-2 G 0-4 P 47-84	3

女子 2 部 10 ブロック	小幡	岡田	築道	勝敗	順位
小幡 紗愛 (久松ジュニア)		×	○ 21-17 21-15	M 1-1 G 2-2 P 74-74	2
岡田 小百合 (東山中)	○ 21-14 21-18		○ 21-12 21-11	M 2-0 G 4-0 P 84-55	1
築道 優奈 (松江一中)	×	×		M 0-2 G 0-4 P 55-84	3

女子 2 部 11 ブロック	田中	岡田	岩田	勝敗	順位
田中 柚羽 (旭丘ジュニア)		×	○ 21-20 21-13	M 1-1 G 2-2 P 56-75	2
岡田 小都乃 (車尾スポーツ少年団)	○ 21-8 21-6		○ 21-11 21-10	M 2-0 G 4-0 P 84-35	1
岩田 鈴華 (松江一中)	×	×		M 0-2 G 0-4 P 54-84	3

女子 2 部 12 ブロック	金坂	中井	三木	勝敗	順位
金坂 優那 (旭丘ジュニア)		×	×	M 0-2 G 0-4 P 48-84	3
中井 優莉 (桜ヶ丘中)	○ 21-16 21-10		○ 19-21 21-12 21-14	M 2-0 G 4-1 P 103-73	1
三木 日菜乃 (佐用ジュニア)	○ 21-9 21-13	×		M 1-1 G 3-2 P 89-83	2

女子2部 13ブロック	杉谷	田中	山本	勝敗	順位
杉谷 知怜 (東山中)		○ 21-17 21-17	○ 21-17 21-15	M 2-0 G 4-0 P 84-66	1
田中 美羽 (桜ヶ丘中)	× 17-21 17-21		○ 21-10 21-17	M 1-1 G 2-2 P 76-69	2
山本 遥菜 (佐用ジュニア)	× 17-21 15-21	× 10-21 17-21		M 0-2 G 0-4 P 59-84	3

女子2部 14ブロック	前田	岩田	苗村	勝敗	順位
前田 愛梨 (韃靼スポーツ少年団)		× 16-21 21-20 16-21	○ 21- 8 21-15	M 1-1 G 3-2 P 95-85	2
岩田 咲希 (久松ジュニア)	○ 21-16 20-21 21-16		○ 21-13 21- 8	M 2-0 G 4-1 P 104-74	1
苗村 裕希乃 (鳥取北中)	× 8-21 15-21	× 13-21 8-21		M 0-2 G 0-4 P 44-84	3

女子2部下位リーグ 1ブロック	有本	佐藤	谷口	竹本	勝敗	順位
有本 愛 (湖山西ジュニア)		× 17-21 14-21	× 13-21 9-21	○ 21- 9 15-21 21-20	M 1-2 G 2-5 P 110-134	3
佐藤 鈴夏 (鳥取南中)	○ 21-17 21-14		× 9-21 16-21	○ 19-21 21-12 21-15	M 2-1 G 4-3 P 128-121	2
谷口 朝香 (鳥取東中)	○ 21-13 21- 9	○ 21- 9 21-16		○ 12-21 21-17 21-15	M 3-0 G 6-1 P 138-100	1
竹本 雪奈 (湖山西ジュニア)	× 9-21 21-15 20-21	× 21-19 12-21 15-21	× 21-12 17-21 15-21		M 0-3 G 3-6 P 151-172	4

女子2部下位リーグ 2ブロック	池田	西山	松浦	勝敗	順位
池田 莉菜 (桜ヶ丘中)		× 20-21 18-21	× 14-21 11-21	M 0-2 G 0-4 P 63-84	3
西山 ころも (鳥取東中)	○ 21-20 21-18		× 16-21 12-21	M 1-1 G 2-2 P 70-80	2
松浦 蒼依 (松江一中)	○ 21-14 21-11	○ 21-16 21-12		M 2-0 G 4-0 P 84-53	1

女子2部下位リーグ 3ブロック	勝原	米原	飼牛	勝敗	順位
勝原 未央 (鳥取南中)		× 17-21 19-21	× 17-21 14-21	M 0-2 G 0-4 P 67-84	3
米原 舞夢 (鳥取北中)	○ 21-17 21-19		× 18-21 16-21	M 1-1 G 2-2 P 76-78	2
飼牛 いいな (福部未来学園中)	○ 21-17 21-14	○ 21-18 21-16		M 2-0 G 4-0 P 84-65	1

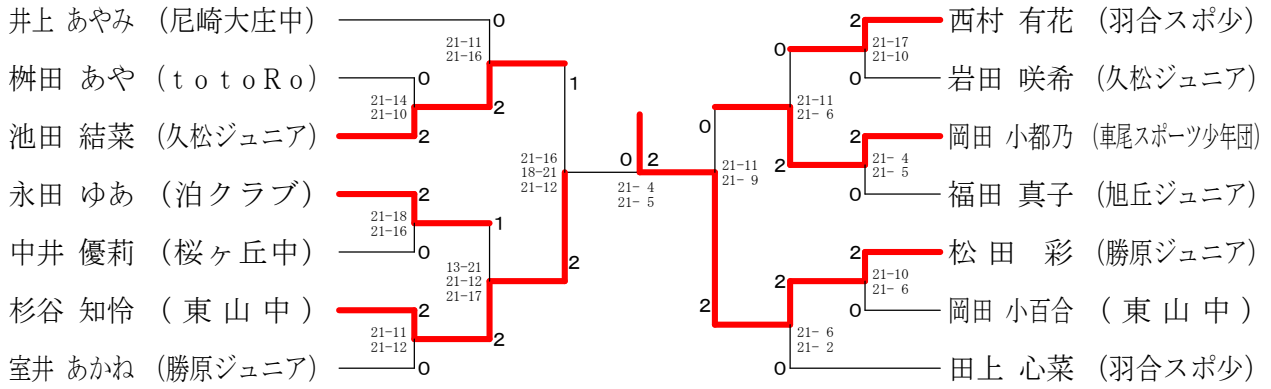
女子2部下位リーグ 4ブロック	吉田	金谷	丸山	勝敗	順位
吉田 悠華 (鳥取南中)		○ 21- 9 21-12	× 21-11 16-21 17-21	M 1-1 G 3-2 P 96-74	2
金谷 陽向 (鳥取北中)	× 9-21 12-21		× 16-21 10-21	M 0-2 G 0-4 P 47-84	3
丸山 七星 (鳥取南中)	○ 11-21 21-16 21-17	○ 21-16 21-10		M 2-0 G 4-1 P 95-80	1

女子2部下位リーグ 5ブロック	岸野	高垣	大本	勝敗	順位
岸野 千紗 (鳥取南中)		× 13-21 20-21	○ 21-10 21-19	M 1-1 G 2-2 P 75-71	2
高垣 芽生 (鳥取南中)	○ 21-13 21-20		○ 21-10 21- 8	M 2-0 G 4-0 P 84-51	1
大本 和花 (鳥取北中)	× 10-21 19-21	× 10-21 8-21		M 0-2 G 0-4 P 47-84	3

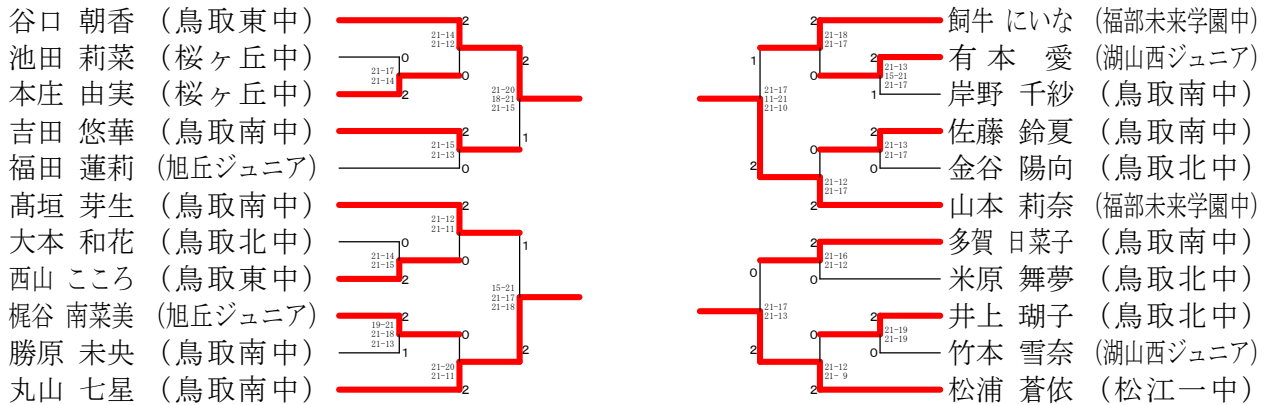
女子2部下位リーグ 6ブロック	井上	山本	梶谷	勝敗	順位
井上 瑚子 (鳥取北中)		× 13-21 12-21	× 11-21 14-21	M 0-2 G 0-4 P 50-84	3
山本 莉奈 (福部未来学園中)	○ 21-13 21-12		○ 21-20 21-13	M 2-0 G 4-0 P 84-58	1
梶谷 南菜美 (旭丘ジュニア)	○ 21-11 21-14	× 20-21 13-21		M 1-1 G 2-2 P 75-67	2

女子2部下位リーグ 7ブロック	福田	本庄	多賀	勝敗	順位
福田 蓮莉 (旭丘ジュニア)		○ 17-21 21-13 21-10	× 13-21 19-21	M 1-1 G 2-3 P 91-86	2
本庄 由実 (桜ヶ丘中)	× 21-17 13-21 10-21		× 18-21 16-21	M 0-2 G 1-4 P 78-101	3
多賀 日菜子 (鳥取南中)	○ 21-13 21-19	○ 21-18 21-16		M 2-0 G 4-0 P 84-66	1

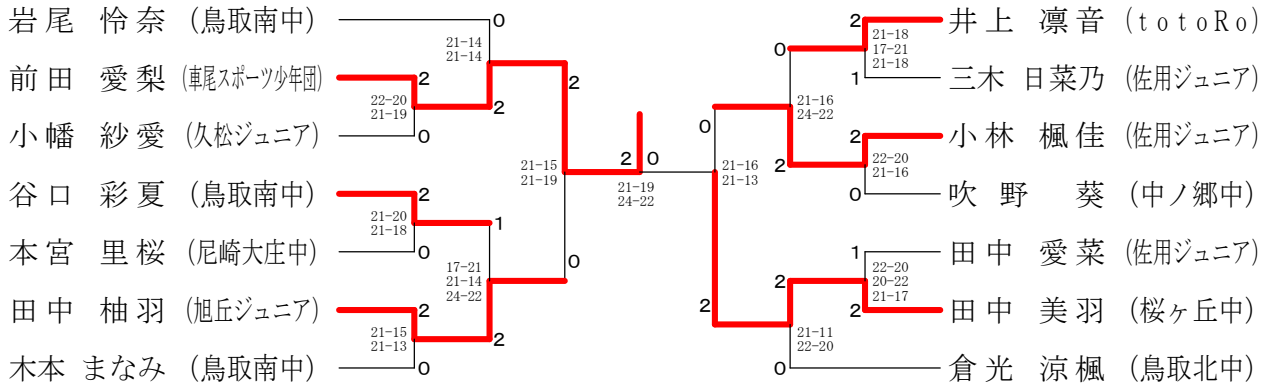
女子2部 決勝トーナメント



女子2部下位リーグ 決勝トーナメント



女子2部2位トーナメント



女子2部3位トーナメント

